

- B 190
- B 350
- B 390
- B 550
- RB 400
- BH 375
- BH 550
- BH 900
- B 1025
- B 120
- B 1350
- B 2250
- B 3200
- B 4600



B 390 with MV 21



B 390 with MV 32



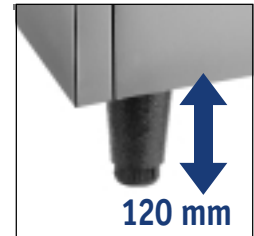
B 390+KBT10 with NME 654



B 390+KBT10 with MF 30



B 390+KBT10 with MF 41



Ice Storage Bin



Cabine de Stockage



Eisspeicher

Cabina Almacenadora

Contentitore Ghiaccio

	CUBE ICE (full Dice)			FLAKE ICE					
	[kg]	(lbs)	**N°	[kg]	(lbs)	[HxWxD mm]	[HxWxD inches]	[mm]	[inches]
B 390 S	150	330	9800	130	287	1020 x 805 x 800	41" x 31" x 32"	120	4 4/3"

Accessories:

- KBT 10 Top insulated stainless steel Top provides cover for B 390 and base when mounting a modular flaker
- KRB 390 - Caster Kit

\*\* Estimate

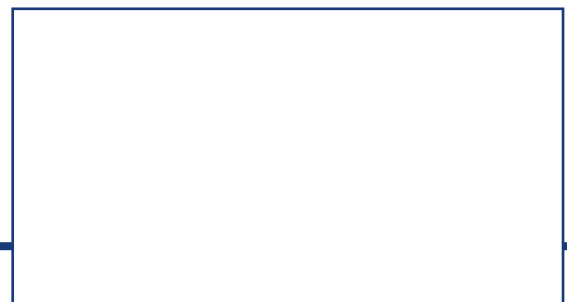
## 2

Years Warranty  
Ans de Garantie  
Jahre Garantie  
Años de Garantía  
Anni di Garanzia

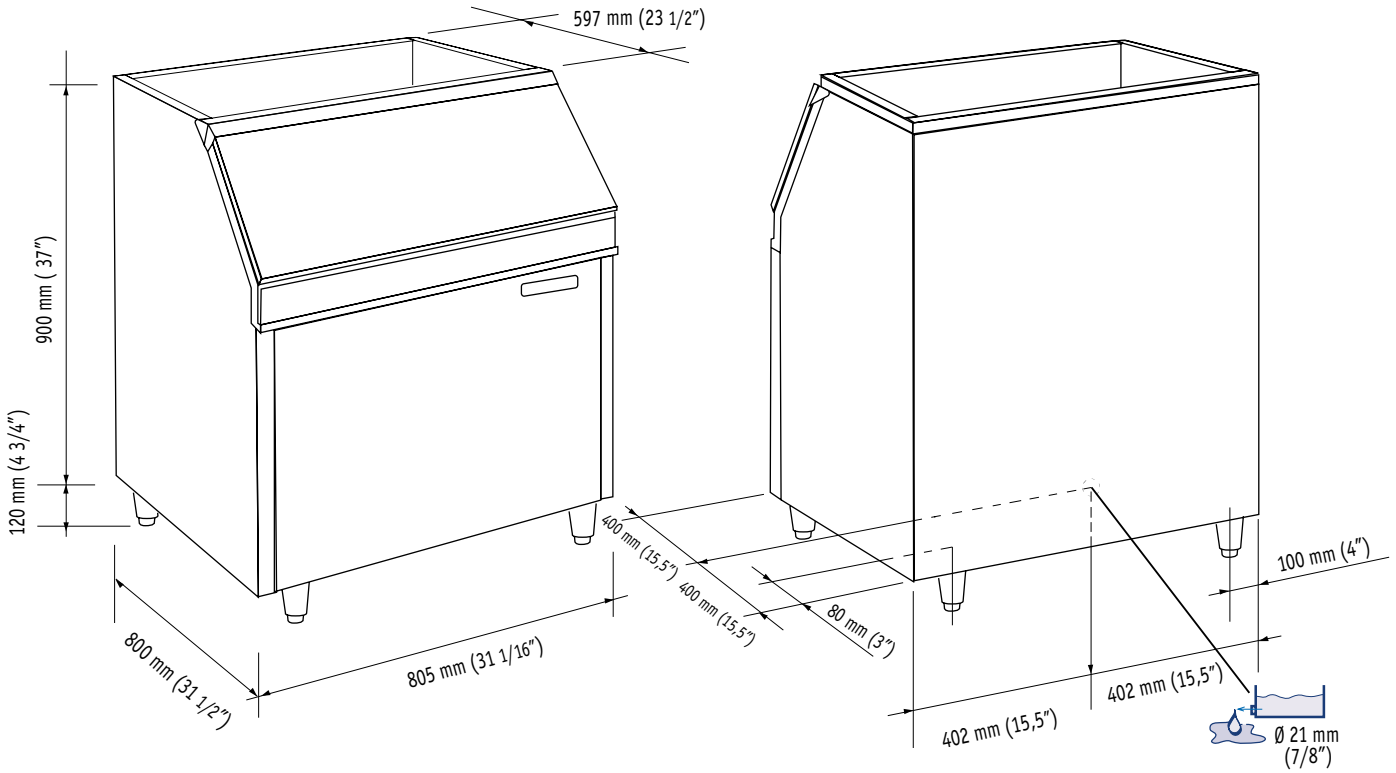
Subject to certain limitations and exclusions  
Assujettie aux limites et exclusions prescrites  
Abhängig von Bestimmten Einschränkungen und Ausnahmen  
Sumitido a unas limitaciones y exclusiones  
Soggetta ad alcune limitazioni ed esclusioni





This product qualifies for the following listings:



# B 390



	 [kg]      [lbs]		 [kg]      [lbs]	
B 390 S	41	90	47	103

Thanks its vertical shape this ice bin fits into any environment. It is much higher and narrower than any other bin with the same capacity. Ideal bin for the MV 21 and 32, MF 30, FME 804, NME 654, MF 41. The liner is molded in one piece in sanitary ABS and polyurethane foam insulated. The plastic door opens full width to allow easy access to the ice.

Le reserve de glace qui mieux s'adapte à n'importe quel type d'emplacement, vu sa structure à protection verticale: elle est, en effet bien plus haut et plus étroite que les autres cabinets, tout en ayant la même capacité. Complément idéal pour les machines MV 21 et 32, MF 30, FME 804, NME 654 et MF 41. Elle est constituée d'une seule moule en ABS atoxique pour aliments. La cellule est isolée par du polyurethane expansé. La porte d'accès, sur toute la largeur, est en matériel synthétique et permet un enlèvement aisé de la glace.

Dank seiner schlanken Ausrichtung integriert sich dieser Speichertyp in nahezu jede Umgebung problemlos. Er ist bei Fassungsvermögen höher und schmaler als der vergleichbare B350 Eisspeicher. Dieser Speicher gilt als ideal für MV21, MV32, MF30, MF41 und NME654. Die Speicherzelle ist aus lebensmittelechten ABS in einem Stück gegossen. Die verwendete Isolierung ist aus Polyurethan-Schaum gefertigt. Die aus Kunststoff gefertigte Entnahmeklappe erstreckt sich die gesamte Breite des Speichers und gewährleistet somit eine leichte Eisentnahme.

Presenta la mejor adaptabilidad a cualquier colocación, dada su estructura de proyección vertical. Además resulta más alto y más estrecho que otros contenedores de igual capacidad. Complemento ideal para los fabricantes de hielo en cubitos MV 21/32 y para los modelos MF 30, FME 804, NME 654 y MF 41, de hielo triturado. Provisto de cuba de una sola pieza, en ABS atóxico alimentario. El aislamiento de la misma es en poliuretano expandido. La puerta, de anchura total, está construida en material sintético y permite recoger el hielo cómodamente.

E' il contenitore di ghiaccio che presenta la migliore adattabilità a qualsiasi collocazione, data la sua struttura a proiezione verticale. Infatti risulta molto più alto e più stretto degli altri contenitori aventi la medesima capacità. Complemento ideale per i fabbricatori di ghiaccio a cubetti MV 21 e 32 e per MF 30, FME 804, NME 654, MF 41 è fornito di cella in unico stampo in ABS atossico per alimenti. La coibentazione della stessa è in poliuretano espanso. Lo sportello, a tutta larghezza, è costruito in materiale sintatico e consente un comodo prelievo del ghiaccio.

 **Scotsman**® The one the world relies on.  
Ice Systems



**USA, Canada, Central and South America**  
Scotsman Ice Systems USA  
775 Corporate Woods Parkway  
Vernon Hills, IL 60061  
Ph: (847) 215-4550 - Fax (847) 913-9844  
E-Mail: customer.service@scotsman-ice.com

**Europe, Middle East and Africa**  
Scotsman Europe - Frimont S.p.A.  
Via Puccini, 22  
20010 Bettolino di Pogliano (Milano) Italy  
Ph: (+39) 02-93960208 - Fax: (+39) 02-93960201  
E-Mail: scotsman.europe@frimont.inet.it

**Asia and Pacific**  
Scotsman Ice Systems-Frimont S.p.A. (R.O.)  
321 Orchard Road #08-05  
Singapore 238866  
Ph: (+65) 738 5393 - Fax: (+65) 738 1959  
E-mail: scotsice@singnet.com.sg

**China**  
Scotsman Ice Systems  
258 Tong Ren Road Golden Tower 7A  
Shanghai - 200040 Peoples' Republic of China  
Ph: (+86) 21-62476056-Fax: (+86) 21-62476126  
E-mail: scotsmansh@online.sh.cn